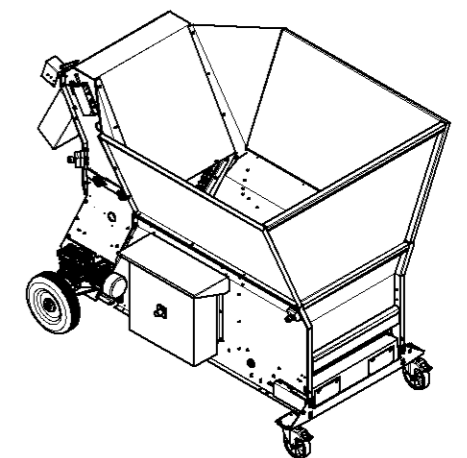
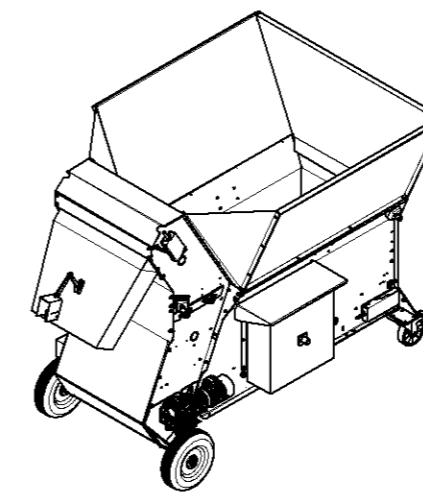
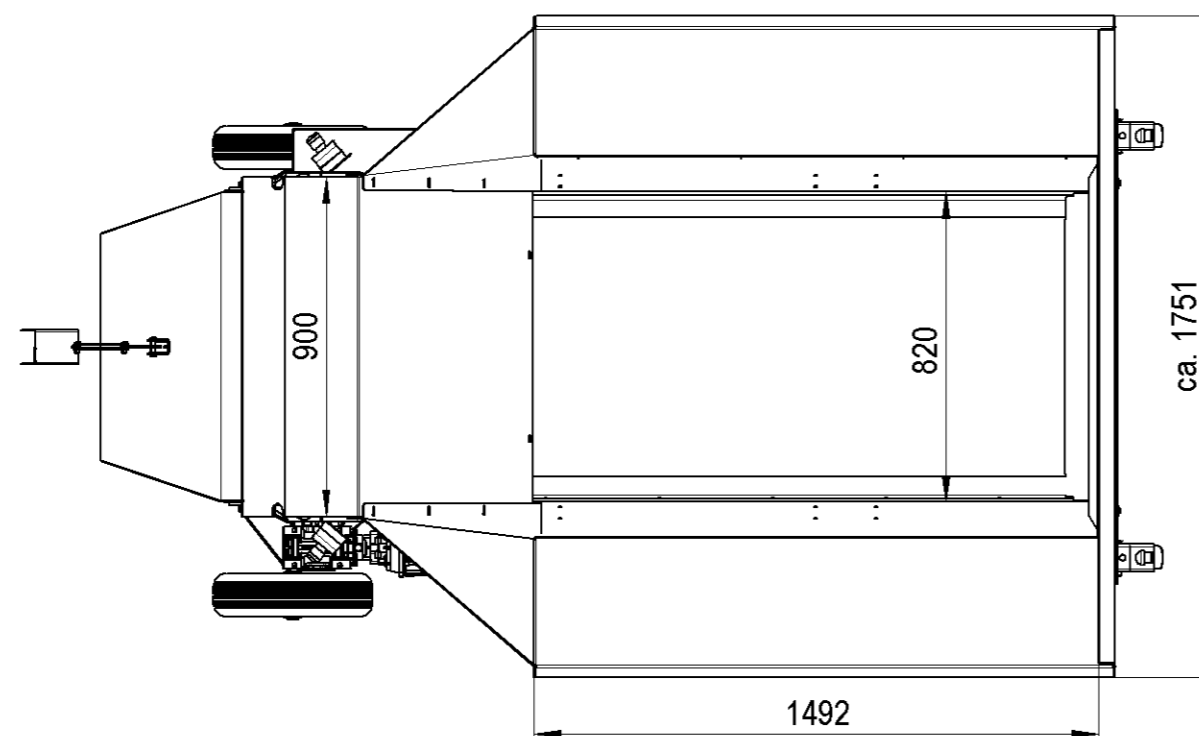
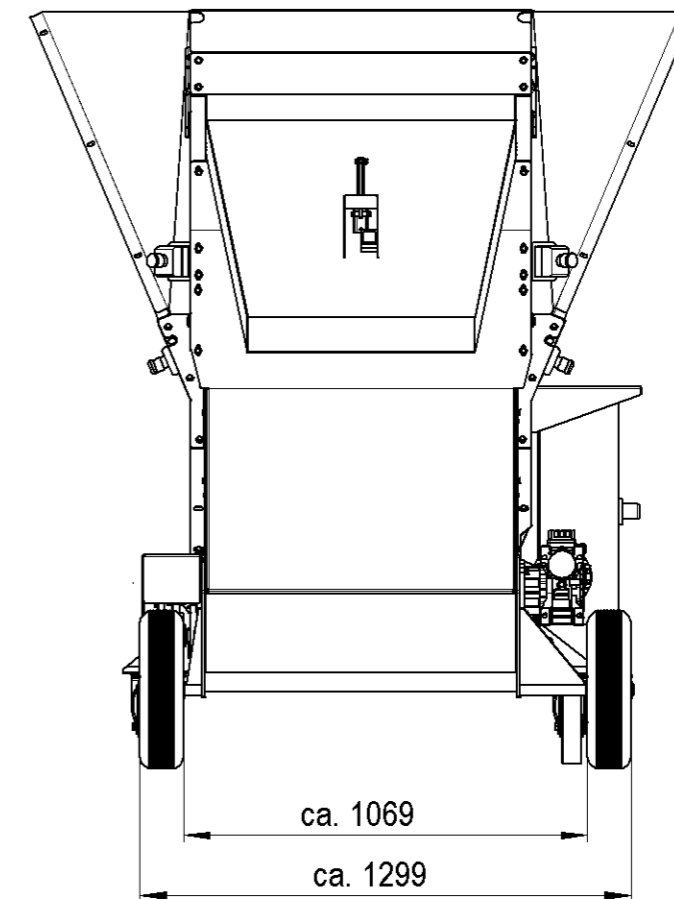
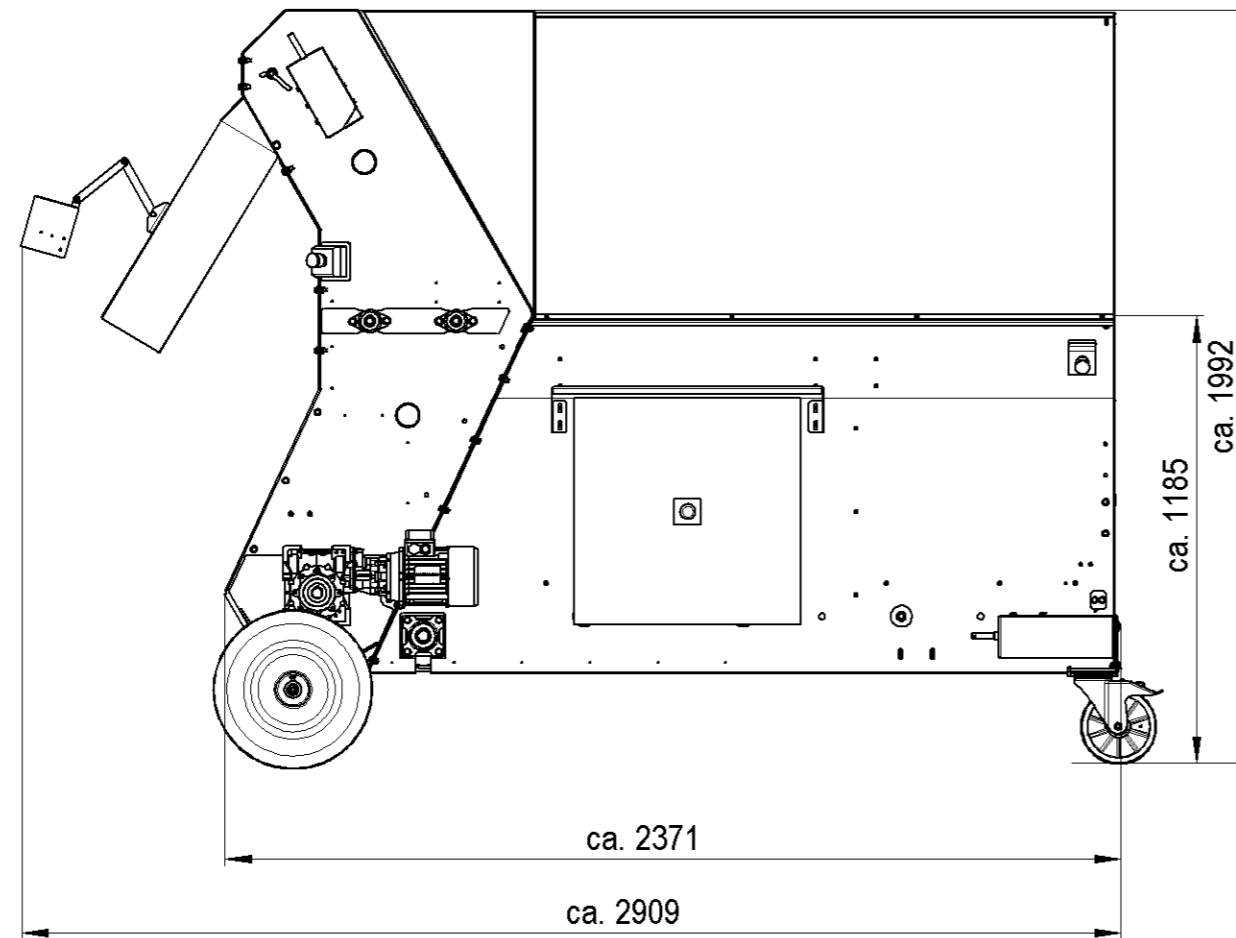


*Ce schéma inclut des options. Les dimensions réelles peuvent varier selon la configuration.*



X	X	x	x
Änd- Index	Änderungs- Mitt. Nr.	Datum	Name

Maß-  
stab

M1:20

ab Maschine-Nr.

Ge-  
wicht: kg

Vorricht.-  
Nr.

Datum

Name

Benennung

ERDBUNKER 4m<sup>3</sup>

Allgemeintoleranz nach  
ISO 2768-m

Bearb.

2019-11-20

KCS

FÖLDTARTÁLY 4m<sup>3</sup>

Gepr.

Normg.

**mayer**

Mayer GmbH & Co.KG.  
Maschinenbau u. Verwaltung  
Poststraße 20  
D-89522 Heidenheim  
Tel. 07321/9594-0 Fax. 9594-297

Zeichn.-  
Nr.

2019-0000-00-00

Ersatz wird

bis 6 ± 0,1  
über 6 bis 30 ± 0,2  
über 30 bis 120 ± 0,3  
über 120 bis 400 ± 0,5