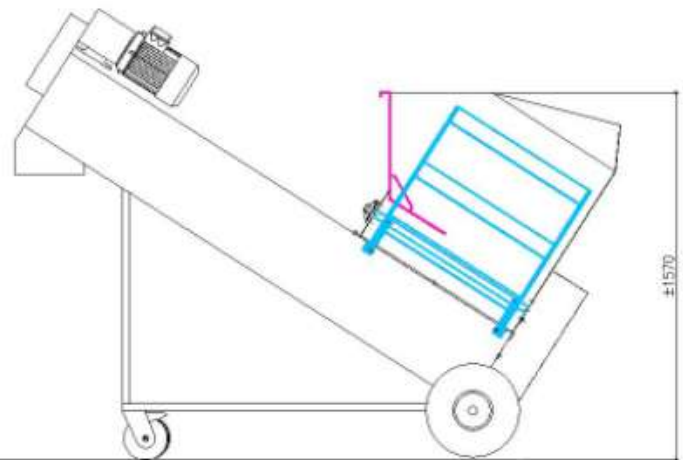
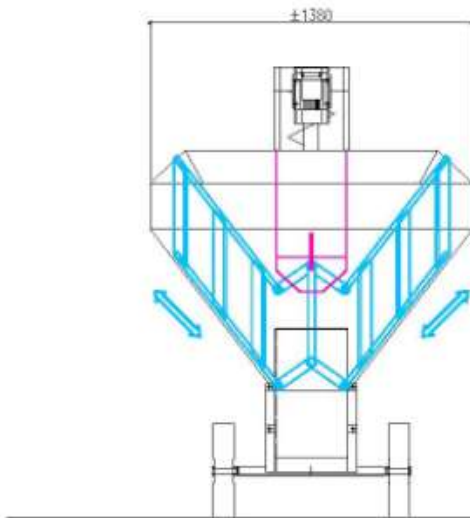


±0,7 Mc



ALIMENTAZIONE ELETTRICA: 400V TRIFASE 50 Hz 5A
ELECTRIC SUPPLY: 400V THREEPHASE 50 Hz 5A

CONSUMO ACQUA: ±70 litri/min a 2 bar
WATER CONSUMPTION: ±70 liters/min at 2 bar

Sostituisce il	Data 2005/14	Macchine tipo: CARICATORE UNIFICATORE M00/00/100 FEAT HANG AND LIVING BUILT MEDICVIB	
		Dettaglio:	
A servizio di ogni C. si rimane a proprio il quale allegri con dilato il riprodotto e il rendito concorre solo a fare e a della riproduzione senza la nostra approvazione	SCALA 1-50	Disegnato Visto	IT GCU.100
OGNATA PROPRIETÀ No reproduction or distribution permitted		Approvato	ITCOM

Rev. [] [] []