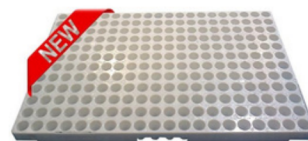




EURO FORMAT 600x400mm
REFERENCE :EURO 240-V2 BASSE
Nouvelle Plaque pour bouchons
laine de roche !

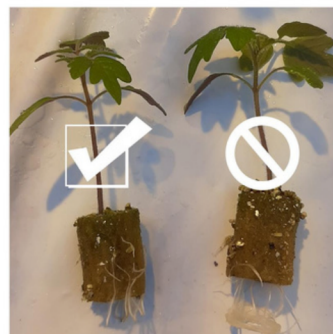
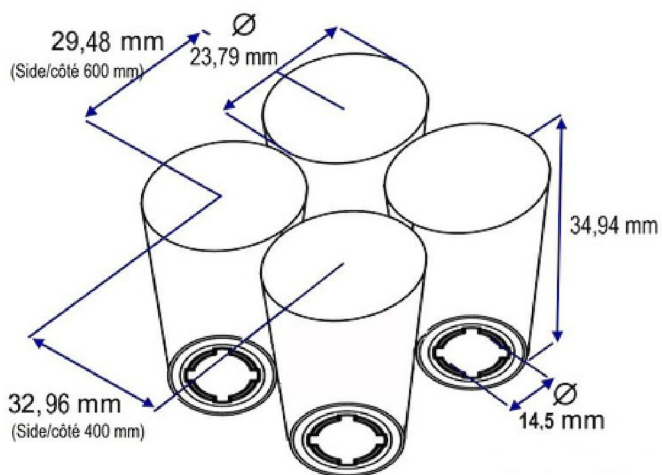


DONNEES PLAQUES

- Nombre d'alvéoles 240 (20x12)
- Longueur 600 mm
- Largeur 400 mm
- Hauteur 35,71 mm
- Densité de plants 998 / m² 0,97 kg

DONNEES ALVEOLES

- Dimensions (haut) 23,79 mm Ø
- Dimensions (bas) 19,18 mm Ø
- Profondeur 34,94 mm
- Trou de drainage Ø 14,5 mm
- Volume 12,8 cc / cm³



CONVIENT POUR LA CULTURE DE:
Plants greffés en laine de roche : tomates, concombres ...

CONDITIONNEMENT

Palette standard (100x120x250cm)
Quantité par palette (unités)

Palette Messagerie (100x120x205cm)*
Quantité par palette (unités)

LIVRAISON

Camion
26 PAL

Conteneur 40'HC
22 PAL

Conteneur 20'dry
10 PAL*

OPTIONS (surcoût)

Couleur
Blanc par défaut

Gravure
Non disponible

Plaque de démoulage
Sous consultation

MATERIAU

POLYPROPYLENE 

FABRIQUE EN

FRANCE - CEE 



Ets JOLLY - Route de Beaufort - 49800 Brain sur l'Authion

Tél. 02 41 80 40 34 | Fax. 02 41 54 99 55

info@etsjolly.com

www.etsjolly.com

