



FORMAT DANOIS 540x300mm REFERENCE : DANISH 264v2

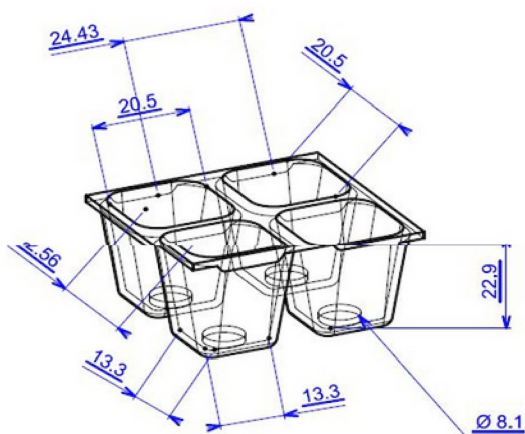
Plaques sans pied / Non emboîtable

DONNEES PLAQUES

Nombre d'alvéoles	264 (22x12)
Longueur	539 mm
Largeur	298 mm
Hauteur	245 mm
Densité de plants	1629 / m ²
	0,72 kg

DONNEES ALVEOLES

Dimensions (haut)	20,5x20,5 mm
Dimensions (bas)	13,3x13,3 mm
Profondeur	22,9 mm
Trou de drainage Ø	8,1 mm
Volume	6,1 cc / cm ³



CONVIENT POUR LA CULTURE DE SEMIS DE:

Plantes ornementales, fleurs coupées, plantes à massif et plantes aromatiques ; choux, tomates ; plants de fraises (pour repiquage en pots)



CONDITIONNEMENT

Palette standard (90x110x250cm)
Quantité par palette (unités)

Palette Messagerie (90x110x205cm)*
Quantité par palette (unités)

LIVRAISON

Camion
30 PAL

Conteneur 40'HC
26 PAL

Conteneur 20'dry
12 PAL*

OPTIONS (surcoût)

Couleur : Blanc par défaut

Gravure : SPID par défaut

Plaque de démoulage
Non disponible

MATERIAU POLYPROPYLENE



FABRIQUE EN FRANCE - CEE



Ets JOLLY - Route de Beaufort - 49800 Brain sur l'Authion

Tél. 02 41 80 40 34 | Fax. 02 41 54 99 55

info@etsjolly.com

www.etsjolly.com

