



## DANISH FORMAT 540x300mm REFERENCE : DANISH 360

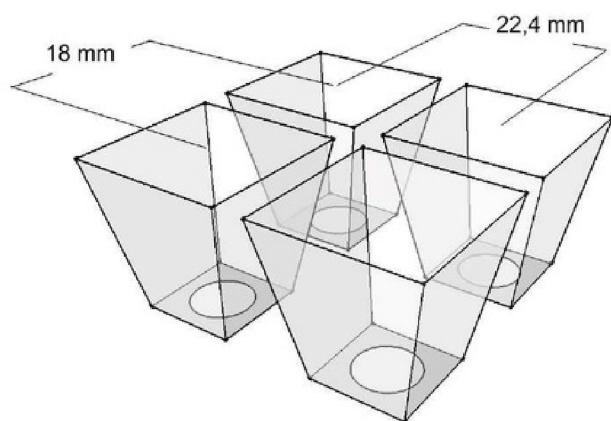
Plaques à pied  
Emboîtement sur 3cm

### DONNEES PLAQUES

Nombre d'alvéoles 360 (24x15)  
Longueur 538 mm  
Largeur 298 mm  
Hauteur 108 mm  
Densité de plants 2217 / m<sup>2</sup>  
Poids 0,98 kg

### DONNEES ALVEOLES

Dimensions (haut) 18x17 mm  
Dimensions (bas) III  
Profondeur 26 mm  
Trou de drainage Ø 6 mm  
Volume 5 cc / cm<sup>3</sup>



### CONVIENT POUR LA CULTURE DE SEMIS DE:

Plantes ornementales, fleurs coupées, plantes à massif et  
plantes aromatiques ; choux, tomates...

### CONDITIONNEMENT

Palette standard (90x110x250cm)

Quantité par palette (unités)

180

Palette Messagerie(90x110x205cm)\*

Quantité par palette (unités)

144

### LIVRAISON

Camion

Conteneur 40'HC

Conteneur 20'dry

30 PAL

26 PAL

12 PAL\*

### OPTIONS (surcoût)

Couleur / Plaque de démoulage

Blanc par défaut / SPID par défaut / Non disponible

MATERIAU



Polypropylene

FABRIQUE EN



France - CEE



Ets JOLLY - Route de Beaufort - 49800 Brain sur l'Authion

Tél. 02 41 80 40 34 | Fax. 02 41 54 99 55

info@etsjolly.com

www.etsjolly.com

