



DANISH FORMAT 540x300mm REFERENCE : DANISH 480 F

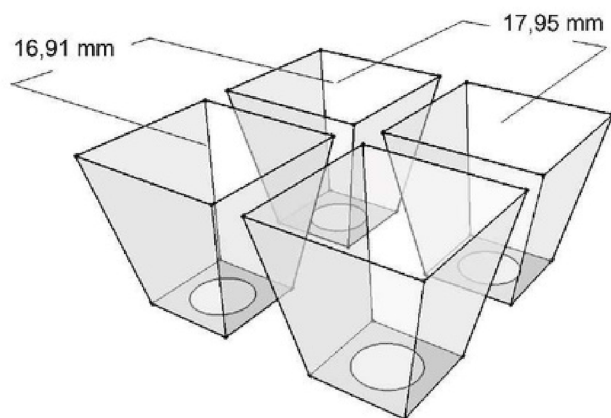
Plaques à pied
Emboîtement sur 3cm

DONNEES PLAQUES

Nombre d'alvéoles 480 (30x16)
Longueur 538 mm
Largeur 298 mm
Hauteur 108 mm
Densité de plants 2963 / m²
Poids 0,91 kg

DONNEES ALVEOLES

Dimensions (haut) 16,4x15,9 mm
Dimensions (bas) ///
Depth / Profondeur 22,82 mm
Trou de drainage Ø 7,10 mm
Volume 3,92 cc / cm³



CONVIENT POUR LA CULTURE DE SEMIS DE:
Plants forestiers

CONDITIONNEMENT

*Palette standard (90x110x250cm) / Palette Messagerie(90x110x205cm)**

Quantité par palette (unités) / Quantité par palette (unités)

180

144

SHIPPING / LIVRAISON

Camion / Conteneur 40'HC / Conteneur 20'dry
30 PAL 26 PAL 12 PAL*

OPTIONS (surcoût)

*Couleur / Gravure / Plaque de démoulage
Noir par défaut SPID / SPID par défaut / Non disponible*

MATERIAU / FABRIQUE EN

Polypropylène



France - CEE



Ets JOLLY - Route de Beaufort - 49800 Brain sur l'Authion

Tél. 02 41 80 40 34 | Fax. 02 41 54 99 55

info@etsjolly.com

www.etsjolly.com

