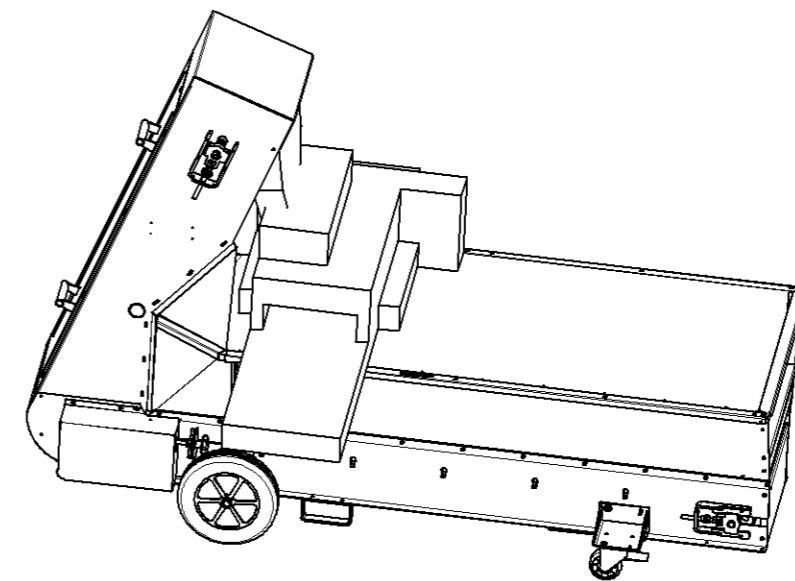
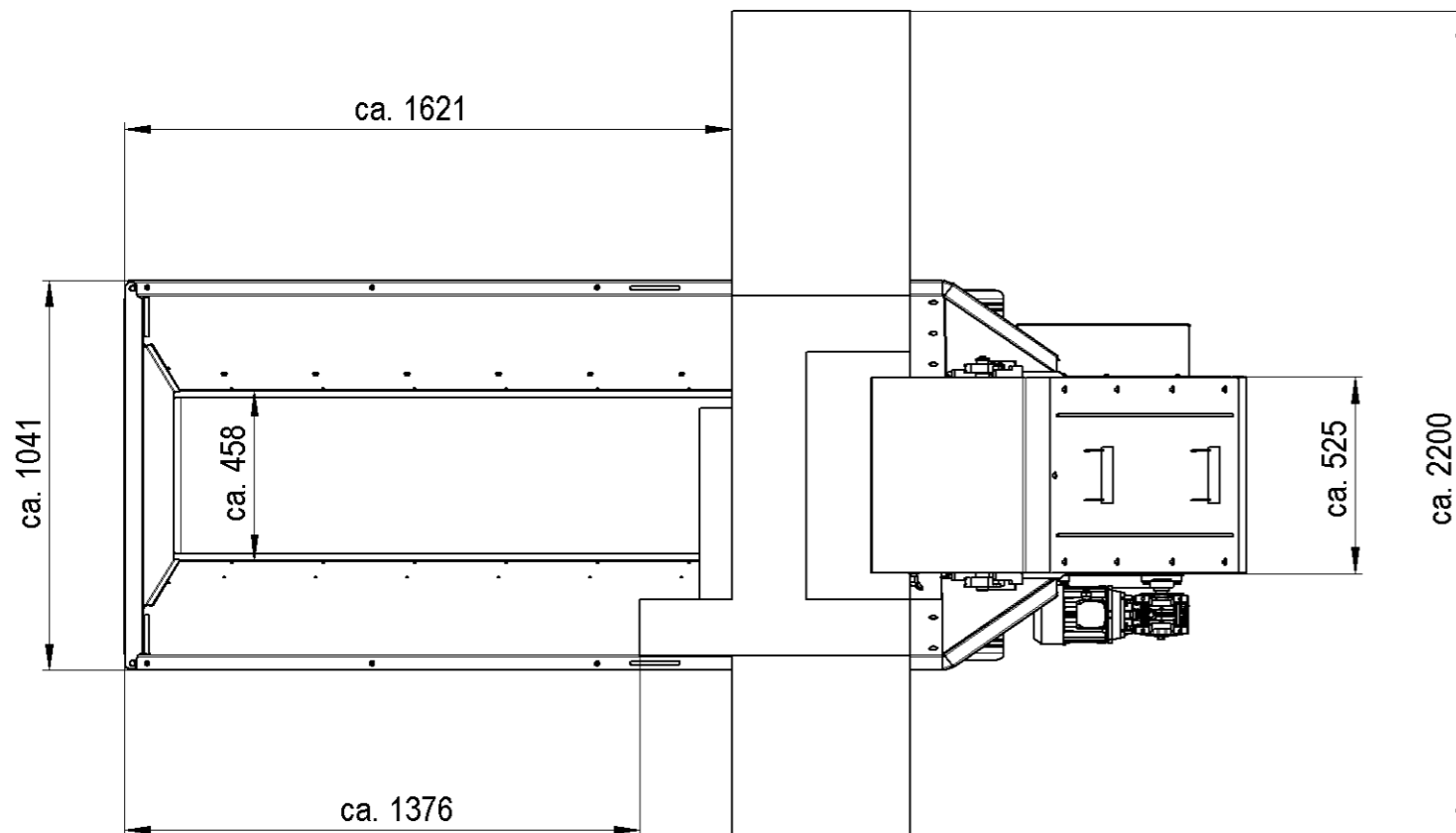
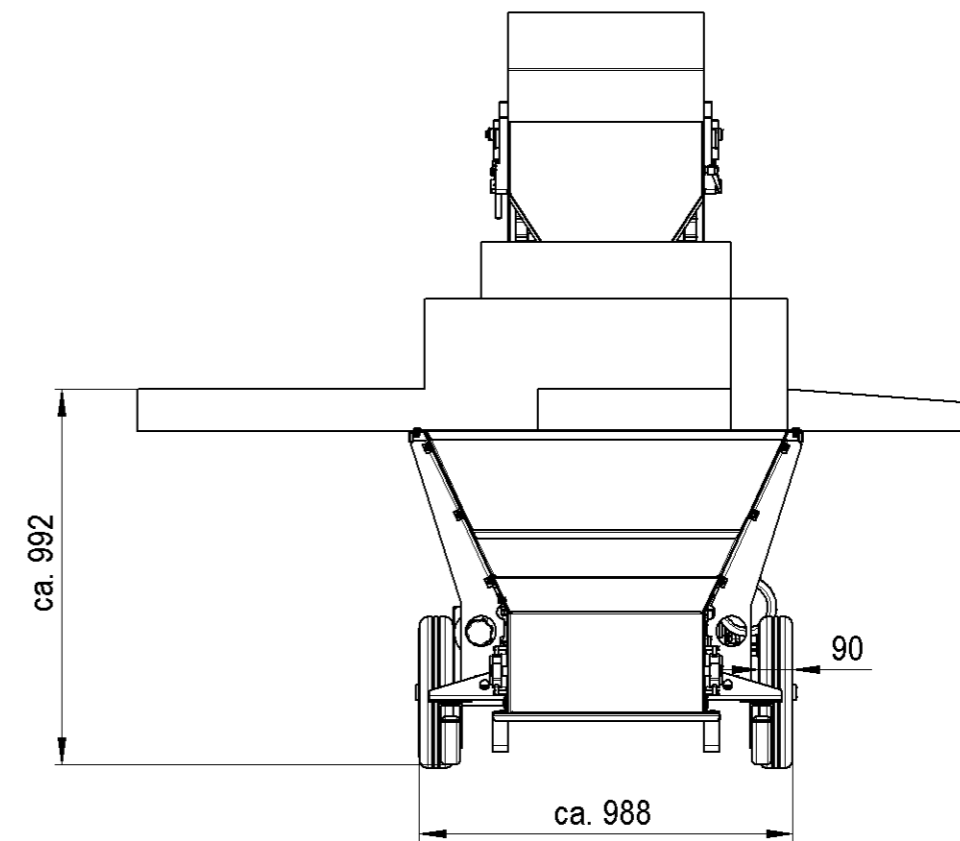
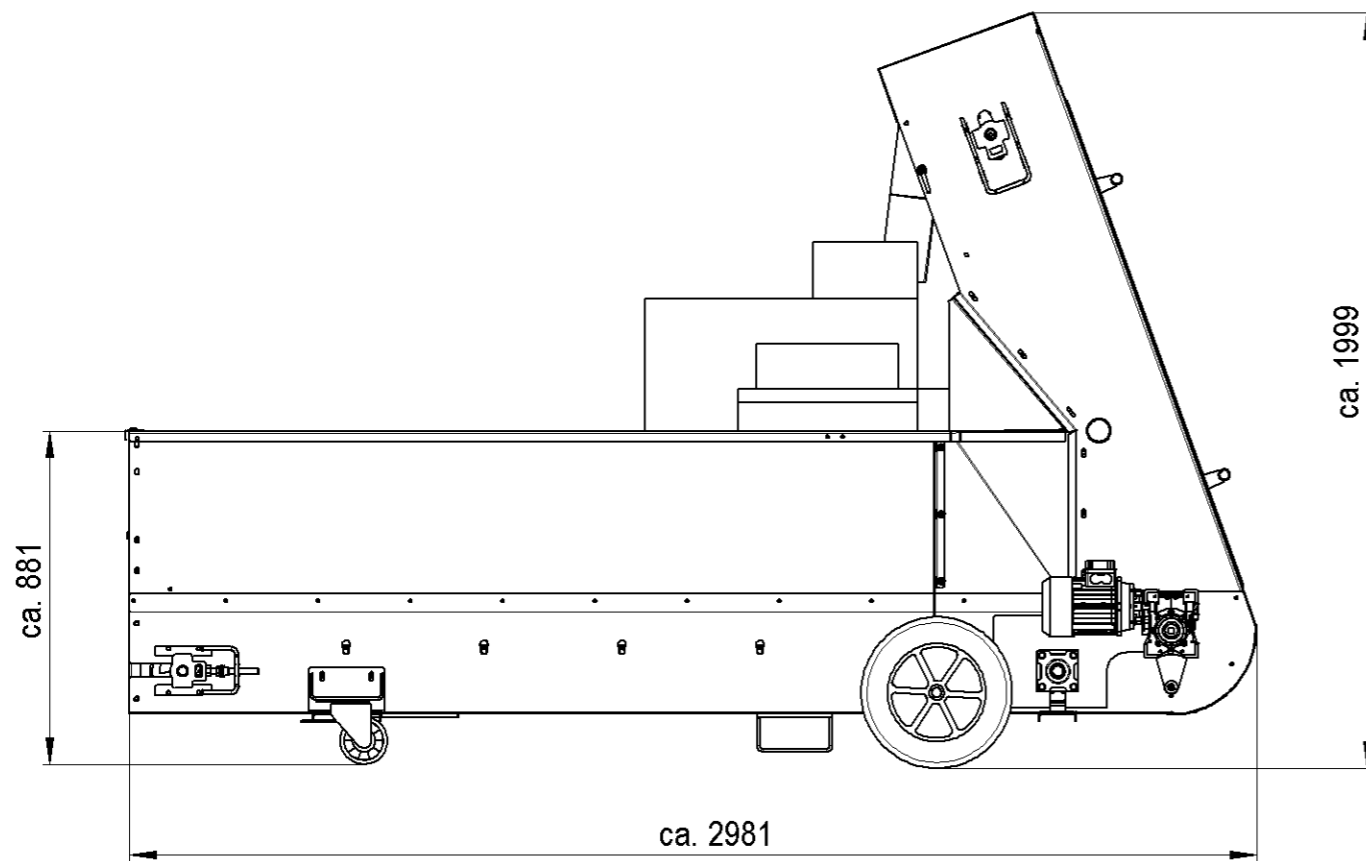


Änd.-Index	Änderungs-Mitt. Nr.	Datum	Name	Teilnr.	Benennung	Werkstoff	Rohteil	Stck.	Paßmaß	Abmaße	
X	X	x	x		M1:20						
				Maßstab	ab Maschine-Nr.					Ge-wicht:	
Vorricht.-Nr.				Datum	Name	Benennung					
Allgemeintoleranz nach ISO 2768-m				Bearb.	2017-03-24	Vitéz	KISTENFÜLLER SPEZIAL				
				Gepr.			TÁLCATÖLTŐ SPECIAL				
				Normg.			Zeichn.-Nr. 2105 mit MDR				
				<b>mayer</b>		Mayer GmbH & Co.K.G. Maschinenbau u. Verwaltung Poststraße 30 D-89522 Heidenheim Tel. 07321/9594-0 Fax. 9594-297		Ersatz wird			
				bis 6 ± 0,1 über 6 bis 30 ± 0,2 über 30 bis 120 ± 0,3 über 120 bis 400 ± 0,5							



Änd.-Index	Änderungs-Mitt. Nr.	Datum	Name	Teilnr.	Benennung	Werkstoff	Rohteil	Stck.	Paßmaß	Abmaße	
X	X	x	x		M1:20						
				Maßstab	ab Maschine-Nr.					Ge-wicht:	
Vorricht.-Nr.				Datum	Name	Benennung					
Allgemeintoleranz nach ISO 2768-m				Bearb.	2017-03-24	Vitéz	KISTENFÜLLER SPEZIAL LANG				
				Gepr.			TÁLCA TÖLTŐ SPECIAL HOSSZÚ				
				Normg.			Zeichn.-Nr. 2105 mit MDR				
				<b>mayer</b>		Mayer GmbH & Co.K.G. Maschinenbau u. Verwaltung Poststraße 20 D-89522 Heidenheim Tel. 07321/9594-0 Fax. 9594-297		Ersatz wird			
				bis 6 ± 0,1 über 6 bis 30 ± 0,2 über 30 bis 120 ± 0,3 über 120 bis 400 ± 0,5							