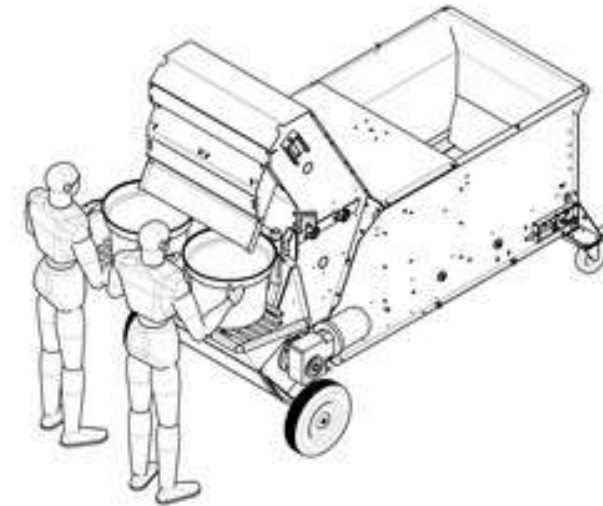
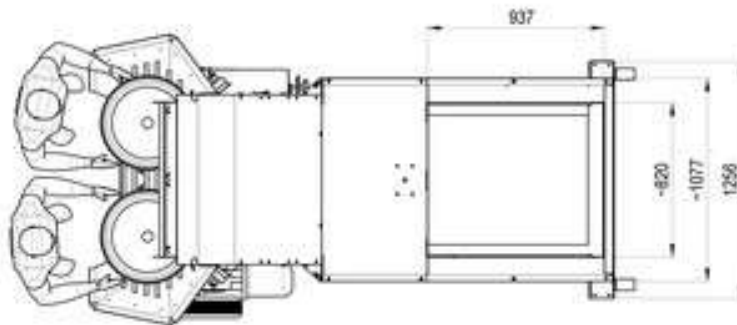


*Ce schéma inclut des options. Les dimensions réelles peuvent varier selon la configuration.*



X		Y		Z		W		H		L		B		T		G											
N°		N°		N°		N°		N°		N°		N°		N°		N°											
Teilv.				Benennung				Werkstoff				Kontroll				Stk.				Fabrmaß				Abmaß			
MAG-				M120				ab Maschine-Nr.																			
stob				Datum				Name				Benennung															
Vorricht.-				Bezr.				Zust.				Fakt.															
Nr.				Allgemeintoleranz nach				Gepr.				2018															
				ISO 2768-m				Namg.																			
				mayer				Zeichn.																			
								Ersatz wird																			