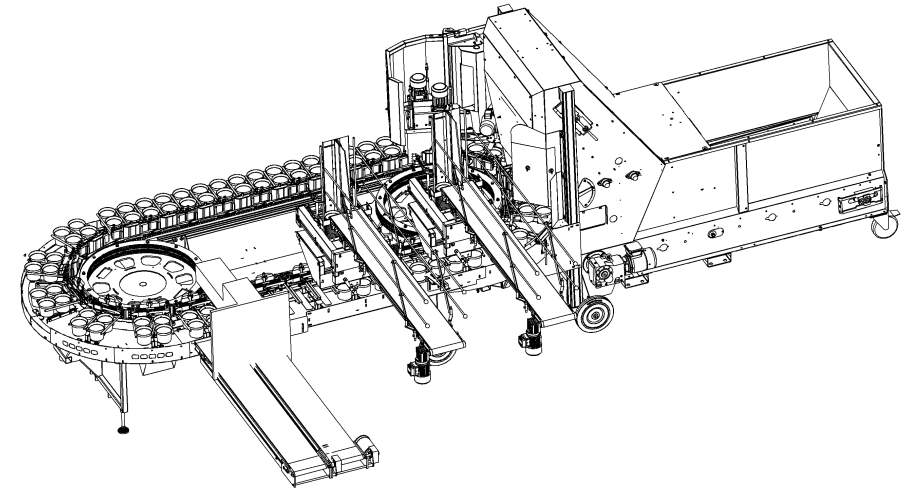
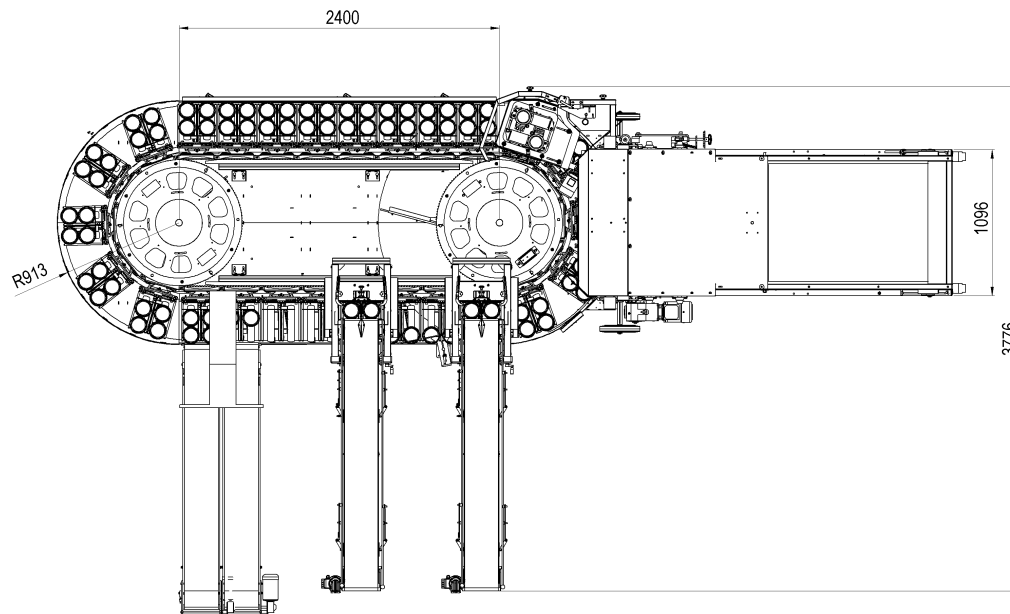


Ce schéma inclut des options. Les dimensions réelles peuvent varier selon la configuration.



X		X		X		X		Teilnr.	Benennung	Werkstoff	Rohteil	Stck.	Paßmaß	Abmaße	
								Mas-	ab Maschine-Nr.						
Vorricht.-								Datum	Name	Benennung					
Nr.										TM-2700XL-C					
Allgemeintoleranz nach								Bearb.							
ISO 2768-m								Gepr.							
								Normg.							
								Mayer-Dräger & Co. KG		Zeichn.-					
								Mayer-Dräger & Co. KG		Nr.					
								Ersatz wird							