



ACCESSOIRES REPLISSEUSES MOSA



TO59 : Système d'alimentation pour dépileur de plaques

2 Modèles existent : soit pour plaques polystyrène soit pour plaques plastique

Equipé d'un convoyeur de 3m positionné à 90° ou en ligne

N'inclus pas le distributeur. Compatible avec un distributeur type 6.



Distributeur type 1 : pour plaques légères à fond plat.

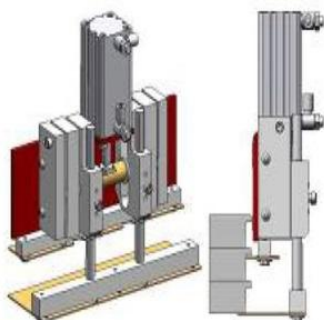
Equipé de pinces pneumatiques pour les plaques en polystyrène.

Compatible avec tout type de remplisseuse MOSA.



Distributeur type 4 : pour plaques encastrables.

Compatible avec tout type de remplisseuse MOSA.



Distributeur type 5 : pour plaques lourdes à fond plat.

Compatible avec tout type de remplisseuse MOSA.



Distributeur type 6 : distributeur autonome avec capacité de stockage supérieur pour plaques plastiques lourdes à fond plat. Compatible avec tout type de remplisseuse MOSA.



Distributeur type V : distributeur de pots en plaques distribuées à la main. Compatible avec tout type de remplisseuse MOSA.



Double hélice de réserve à terreau : double hélice inversée motorisée pour un mélange en douceur. Compatible avec la remplisseuse MOSA RME63C.



TOWER 40 : palettiseur de plaque de semis. Système de changement de palette automatique à 2 navettes motorisées. Compatible avec l'empileur de plaques MOSA AP52.



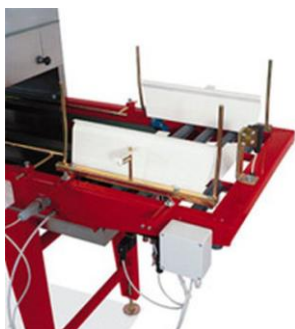
Tapis de sortie RME63 : tapis de connexion entre remplisseuse RME63 et une autre machine.



Ligne de repiquage manuel LR : tapis de repiquage avec pupitre à vitesse réglable.

Version standard avec châssis de 3m et 4 postes de travail.
Autres dimensions sur demande.

Compatible avec tout type de remplisseuse MOSA.



Empileur de plaques AC : empileur de plaques simple sans table tournante. Permet d'empiler les plaques en sortie de ligne.

Compatible tout type de remplisseuse MOSA.



Étiquetteuse E12D : étiquetteuse avec ou sans imprimante.

Se positionne derrière le distributeur.



DT BOX : distributeur de sable ou de terreau en couverture.



Unité de poinçonnage NF1



VP200 : Unité de couverture vermiculite et arrosage.
Distribution de vermiculite par rouleau. Cabine d'arrosage équipée de 4 barres d'arrosage, 1 Châssis, convoyeurs séparés pour arrosage et vermiculite (évite l'humidification de la partie vermiculite).



Distributeur de pots type D14G :
Adaptable sur remplisseuse R12N
Distribution de pot en plaque avec 1 station de dépilage de plaques et 2 stations de dépilage de pots par système de fourches (sans réglage)