

LIGNE DE CONDITIONNEMENT ET DE BOTTELAGE VEGKING VP 1900

Schéma technique botteuse unique vue latérale.

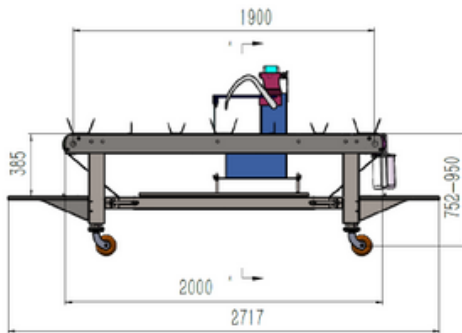


Schéma technique botteuse unique.

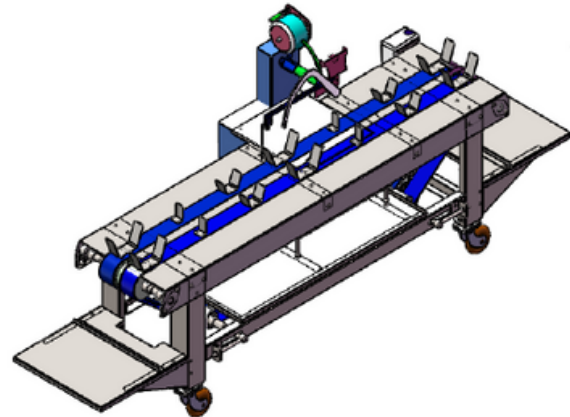


Schéma technique botteuse unique + découpe.

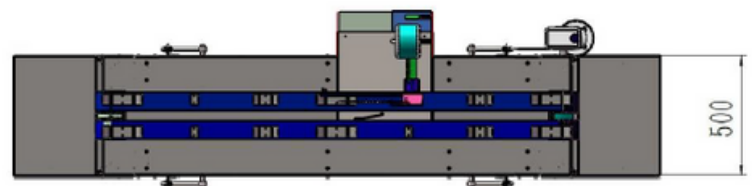
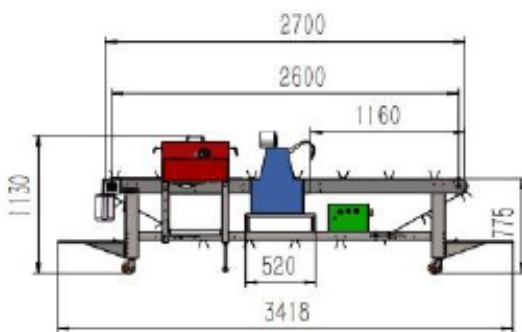


Schéma technique double botteuse.

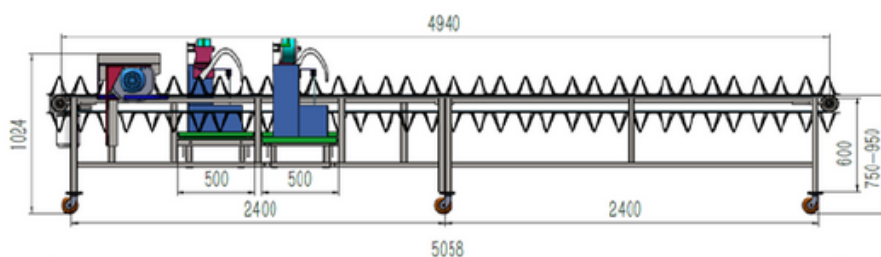
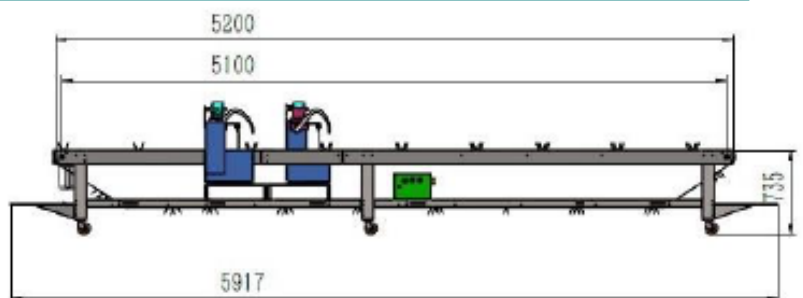


Schéma technique découpe + double botteuse.