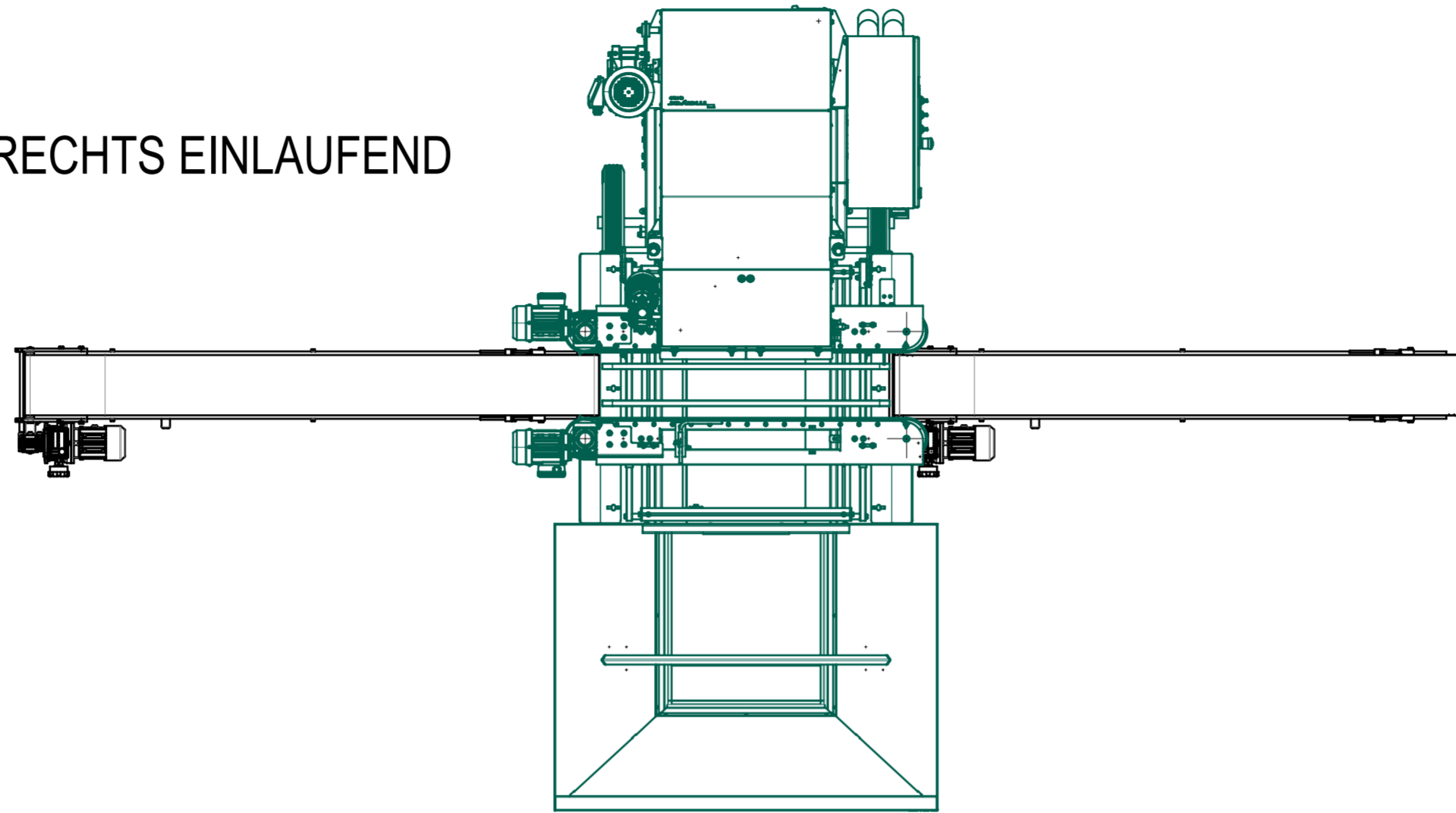


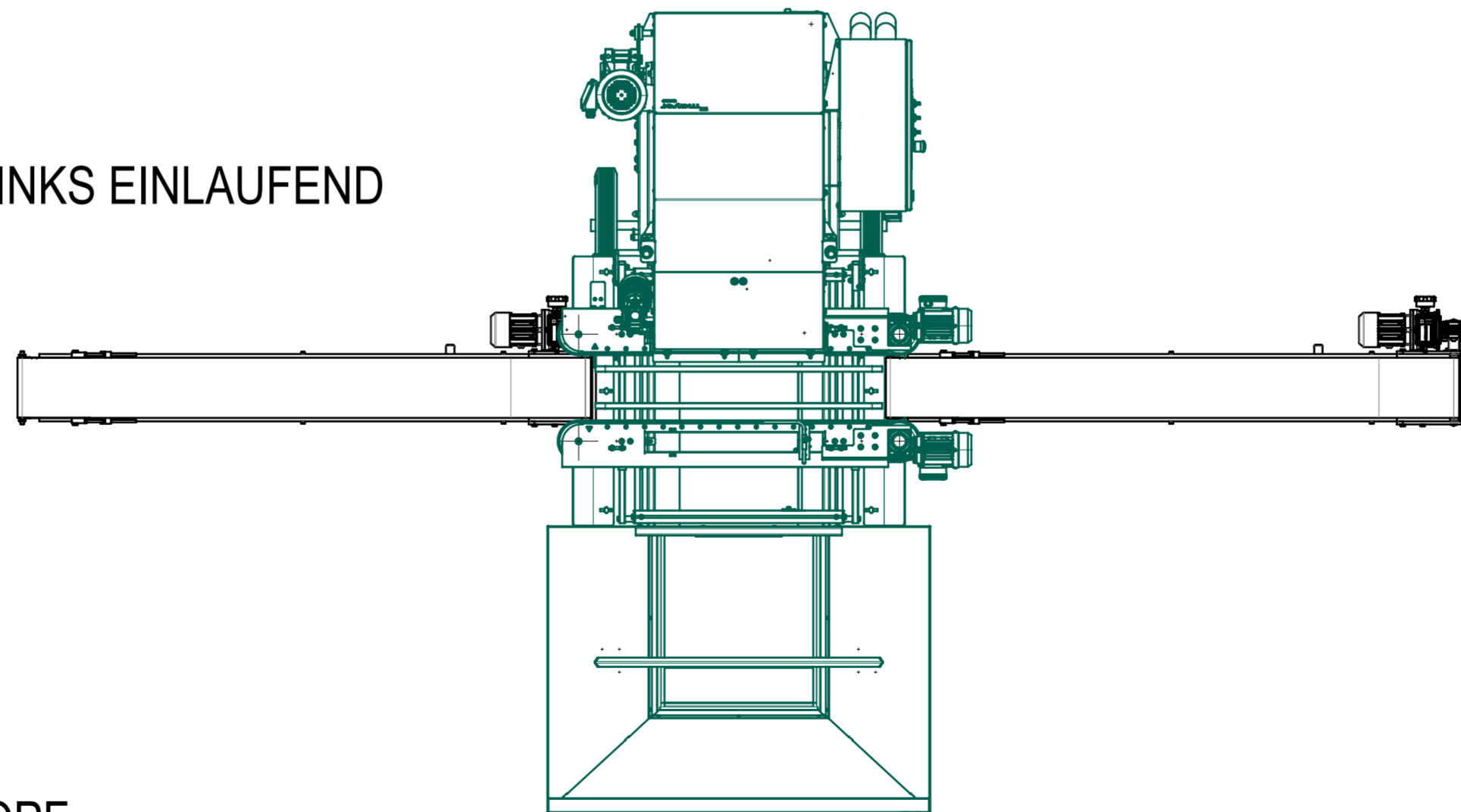
MARK THE DESIRED DIRECTION AND POT TYPE WITH A CROSS
MARKIEREN SIE DIE GEWÜNSCHTE RICHTUNG UND TOPFTYP MIT EINEM KREUZ

2120 RM

INCOMING ON THE RIGHT / RECHTS EINLAUFEND



INCOMING ON THE LEFT / LINKS EINLAUFEND



ROUND POT / RUNDTOPF

SQUARE POT / VIERKANTTOPF

BOTH / BEIDE

	SIGNATURE
	DATE